

# Behälterschaugläser

Unser komplettes Sortiment für Ihre Prozessbeobachtung – von Standard- bis Hochdruckausführungen, für jede Branche und jeden Einsatzbereich.



 made  
 in  
 Germany



Alle Bauformen ein Anbieter ACI in Jülich

## Behälterschaugläser – klare Sicht für sichere Prozesse

Behälterschaugläser sind unverzichtbare Bestandteile in der industriellen Prozessbeobachtung. Sie ermöglichen die direkte visuelle Kontrolle von Füllständen, Strömungen und Medienzuständen, zuverlässig, sicher und unmittelbar.

ACI Industriearmaturen bietet Ihnen das gesamte Spektrum an Behälterschaugläsern: von drucklosen Ausführungen für einfache Sichtkontrollen bis hin zu hochbelastbaren Varianten für extreme Drücke, Temperaturen und aggressive Medien. Jede Bauform, rund oder längsförmig, wird mit höchster Präzision gefertigt und nach strengsten Qualitätsstandards geprüft.

- Höchste Sicherheit durch geprüfte und normgerechte Konstruktionen
- Große Auswahl an Bauformen, Größen und Werkstoffen
- Schnelle Verfügbarkeit dank umfangreichem Lagerbestand
- Maßgeschneiderte Sonderlösungen für spezielle Anforderungen



## Runde Behälterschaugläser

Ideal für die punktuelle Prozessbeobachtung. Von drucklosen Ausführungen bis hin zu Hochdruck- und Hochtemperaturmodellen – runde Behälterschaugläser bieten klare Sicht auf den Prozess durch eine zentrale Inspektionsöffnung.

### Typische Anwendungen:

- Tank- und Behälterinspektion
- Überwachung aggressiver Medien
- Kontrolle bei hohen Drücken und Temperaturen
- Einsatz in Feuerungsanlagen, z. B. Kraftwerke, Industrieöfen oder Krematorien

## Längsschaugläser / Füllstandsanzeiger

Für die kontinuierliche Füllstandskontrolle über eine längere Sichtstrecke. In Standard- oder Hochdruckausführung erhältlich und an nahezu alle Behälterformen anpassbar.

### Typische Anwendungen:

- Füllstandsanzeige in Prozess- und Lagertanks
- Überwachung von Kondensat- und Flüssigkeitspegeln
- Präzise Kontrolle in der Lebensmittel- und Pharmaindustrie



**ACI**  
Ihr Partner für klare Sicht und maximale Betriebs-sicherheit.

**ACI legt größten Wert auf Qualität und Sicherheit. Jedes unserer Schaugläser wird mit höchster Präzision gefertigt, streng geprüft und für besonders anspruchsvolle Anwendungen entwickelt. Ob Standardausführung oder Sonderlösung, wir gewährleisten maximale Betriebssicherheit und Zuverlässigkeit, selbst unter extremen Bedingungen.**

**Weil besondere Anforderungen starke Partner brauchen®.**

## Unser komplettes Sortiment auf einen Blick

Das ACI-Portfolio an Behälterschaugläsern deckt alle industriellen Anforderungen ab, von drucklosen Schaugläsern bis zu hochbelastbaren Spezialausführungen für extreme Betriebsbedingungen. Wir fertigen in zwei Bauformen: Rund für punktuelle Inspektion mit optionaler Beleuchtung sowie Längsförmig für kontinuierliche Füllstandskontrolle.

### Längsschaugläser / Füllstandsanzeiger



- **Standard-Füllstandsanzeiger**

Typ 330, 334, 335, 336, 337, 338

Unsere Längsschaugläser und Füllstandsanzeiger bieten eine zuverlässige und langlebige Kontrolle von Füllständen in Tanks und Behältern.

Sie zeichnen sich durch robuste Bauweise, einfache Wartung und eine klare Sicht auf den Prozess aus. Dank verschiedener Ausführungen sind sie sowohl für Standardanwendungen als auch für Prozesse mit hohen Anforderungen an Sicherheit und Sichtqualität optimal geeignet.



## Runde Behälterschaugläser



- **Drucklos & Leicht**

Typ 317, 318, 318V

Für einfache Sichtkontrollen bei niedrigen Drücken oder Vakuum.

- **Standard-Ausführungen**

Typ 320, 321, 321A

Normgerechte Schaugläser bis 25 bar, vielseitig einsetzbar in Prozess- und Behälteranwendungen.

- **Hochdruck & Hochtemperatur**

Typ 322, 323

Für extreme Bedingungen bis 250 bar oder drucklos bis +1000 °C

- **Ausführungen mit Schweißenden**

Typ 327, 390, 391

Direkt zum Anschweißen in Behälter – robust, dicht und platzsparend. Ideal für Anwendungen, bei denen Flanschanschlüsse nicht möglich oder gewünscht sind.

### Schraubschauglas

- **Standard-Schraubschaugläser**

Typ 392, 394

Kompakte Bauform für die direkte Verschraubung. Platzsparend, montagefreundlich und robust. Geeignet für Betriebsdrücke von 0 bis 160 bar.



# RUNDE SCHAUGLÄSER

TECHNISCHE DATEN

## 317/318/318V



### Klare Sicht von Drucklos bis Niederdruck

Unsere drucklosen und leichten Behälterschaugläser der Typen 317, 318 und 318V sind die ideale Wahl für einfache Sichtkontrollen bei geringen Drücken oder im Vakuumbereich\*<sup>318V</sup>. Sie lassen sich direkt in Behälter Auf- oder Einschweißen und bieten eine wirtschaftliche Lösung für zahlreiche Anwendungen.

Gefertigt aus hochwertigen Edelstahlwerkstoffen und ausgestattet mit Borosilikatglas nach DIN 7080, garantieren diese Schaugläser eine klare und unverfälschte Prozesssicht.

#### Typische Einsatzbereiche:

- Überwachung von Prozessen in Lager- und Prozessbehältern
- Typ 317 & 318 in der Nennweite DN300 - DN400, empfohlen für Biogasanwendungen
- Vakuum- oder Niederdruckanwendungen in Chemie- und Wassertechnik

<b>Typen</b>	317, 318, 318V
<b>Nennweiten</b>	DN 50–DN 400 DN 300–DN 400 (Typ 317 & 318)
<b>Druckstufen</b>	Typ 317: PN 0 Typ 318: bis 2,5 bar Typ 318V: Vakuum bis +2,5 bar
<b>Werkstoffe</b>	Edelstahl 1.4571 (316Ti), Edelstahl 1.4404 (316L) u.v.m.
<b>Glasarten</b>	Glimmerschutzscheiben, PFA/ FEP- oder Halar®-Beschichtung
<b>Anschlussform</b>	Ein- oder Aufschiweißen
<b>Temperaturbereich</b>	–196 °C bis 400 °C (je nach Werkstoffkombination)
<b>Normen</b>	In Anlehnung an DIN28120,

#### Optionales Zubehör:

- PFA/FEP- oder Halar®-Beschichtung für erhöhte Chemikalienbeständigkeit
- Glimmerschutzscheiben für Heißdampf- oder abrasive Medien
- Beleuchtungseinheiten zur Ausleuchtung des Behälterinneren
- Scheibenwischer SGW + Sprühvorrichtung SVIII für klare Sicht bei Kondensat oder Ablagerungen

Alle  
Schaugläser  
kurzfristig  
erhältlich



06

07

**AGI**  
INDUSTRIEARMATUREN





# RUNDE SCHAUGLÄSER

TECHNISCHE DATEN

## 320/321/321A



### Normgerechte Sicht – robust und vielseitig

Unsere Standard-Schaugläser für Druckbehälter der Typen 321 und 321A erfüllen höchste Ansprüche an Sicherheit, Langlebigkeit und Prozessklarheit. Nach DIN gefertigt und für Betriebsdrücke bis 25 bar ausgelegt, eignen sie sich für den universellen Einsatz in industriellen Anlagen.

Die Konstruktion aus hochwertigem Edelstahl und die Auswahl geprüfter Glasarten wie Borosilikat- oder Natron-Kalk-Glas gewährleisten eine klare Prozesssicht auch unter wechselnden Betriebsbedingungen. Optionale Schutzscheiben und Beschichtungen erhöhen die Widerstandsfähigkeit bei aggressiven Medien oder hohen Temperaturen.

#### Typische Einsatzbereiche:

- Prozesskontrolle in Druckbehältern
- Überwachung chemischer Prozesse
- Allgemeiner Anlagen- und Maschinenbau
- Ausleuchtung von Behältern

<b>Typen</b>	320, 321, 321A
<b>Nennweiten</b>	DN 50–DN 200 NPS 2" – 8"
<b>Druckstufen</b>	bis zu 25 bar
<b>Werkstoffe</b>	Edelstahl 1.4571 (316Ti), Edelstahl 1.4404 (316L)
<b>Glasarten</b>	Borosilikatglas DIN 7080, Natron-Kalk-Glas DIN 8902
<b>Anschlussart</b>	zum Aufschrauben
<b>Anschlussform</b>	Lochbild nach DIN EN 1092-1 oder ASME B16.5
<b>Temperaturbereich</b>	–10 °C bis +200 °C (je nach Dichtung)
<b>Normen</b>	DIN 28121 oder in Anlehnung

#### Optionales Zubehör:

- Glimmerschutzscheiben
- PFA/FEP- oder Halar®-Beschichtung
- Beleuchtungseinheiten
- Scheibenwischer SGW
- Sprühvorrichtung SV2

Schneller  
Austausch –  
sofort ein-  
satzbereit



08

09





# RUNDE SCHAUGLÄSER

TECHNISCHE DATEN

## 322/322A/323



### Maximale Belastbarkeit für extreme Bedingungen

Unsere Hochdruck- und Hochtemperatur-Behälter-schaugläser der Typen 322, 322A und 323 sind speziell für Einsätze entwickelt, bei denen Standardlösungen an ihre Grenzen stoßen. Sie widerstehen hohen Drücken, extremen Temperaturen und aggressiven Medien – und sorgen dabei stets für eine klare und sichere Prozesssicht.

Gefertigt aus hochwertigen Edelstählen und ausgestattet mit Borosilikat- oder Quarzglas, bieten diese Schaugläser maximale Sicherheit und Langlebigkeit. Spezielle Dichtungen erhöhen die Beständigkeit auch bei extremen Prozessbedingungen.

#### Typische Einsatzbereiche:

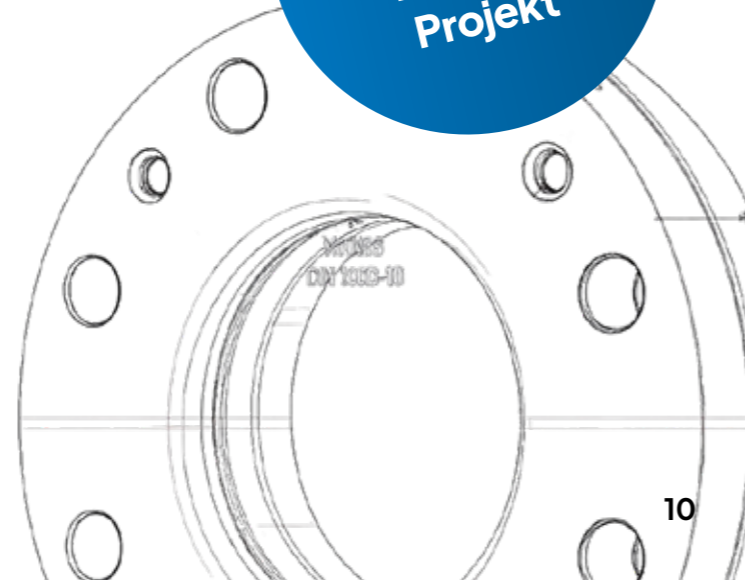
- Chemische und petrochemische Prozesse mit hohen Drücken
- Kraftwerks- und Energieanlagen
- Hochtemperaturanwendungen bis 1000 °C
- Befeuerungsbeobachtung

<b>Typen</b>	322, 322A, 323
<b>Nennweiten</b>	DN 50–DN 200 NPS 2" – 8"
<b>Druckstufen</b>	0 bis 250 bar (je nach Materialkombination)
<b>Werkstoffe</b>	Edelstahl 1.4571 (316Ti), oder Hochtemperaturlegierung
<b>Glasarten</b>	Borosilikatglas DIN 7080, Quarzglas
<b>Anschlussart</b>	zum Aufschrauben
<b>Anschlussform</b>	Lochbild nach DIN EN 1092-1 oder ASME B16.5
<b>Temperaturbereich</b>	max. 1000 °C (je nach Werkstoffkombination)

#### Optionales Zubehör:

- Glimmerschutzscheiben
- Beleuchtungseinheiten
- Spezielle Hochtemperatur-Dichtungen

Individuell  
anpassbar  
für jedes  
Projekt



10



**AGI**  
INDUSTRIEARMATUREN

11

# ECKIGE LÄNGS- SCHAUGLÄSER

TECHNISCHE DATEN

## 330/334



### Zuverlässige Kontrolle für eine vielfzahl an Anwendungen

Unsere eckigen Längsschaugläser der Typen 330 und 334 sind robuste Standardausführungen für die kontinuierliche Füllstandskontrolle in Tanks und Behältern. Sie zeichnen sich durch ihre universelle Einsetzbarkeit, schnelle Verfügbarkeit und ein attraktives Preis-Leistungs-Verhältnis aus. Gefertigt aus Edelstahl und Borosilikatglas nach DIN 7081, bieten sie eine langlebige Lösung für zahlreiche industrielle Anwendungen.

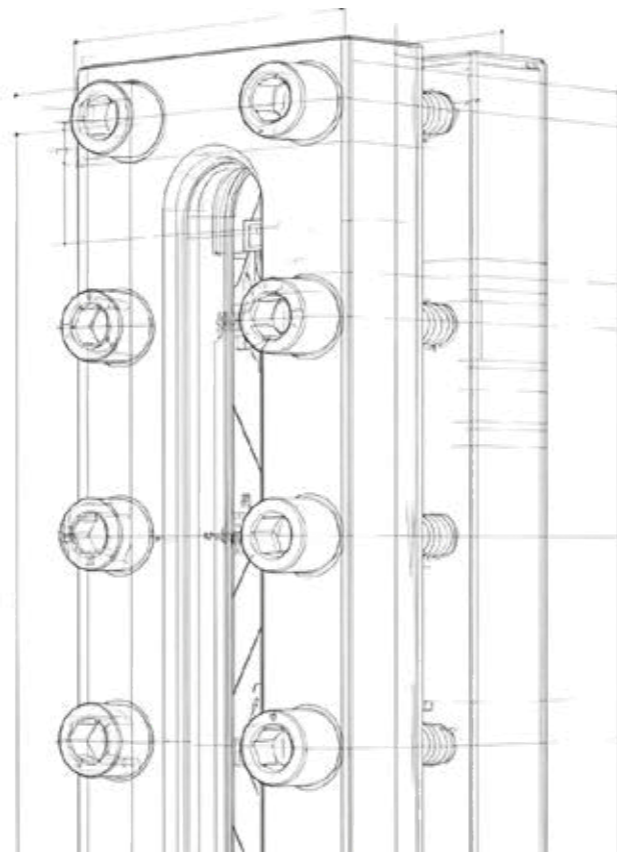
#### Typische Einsatzbereiche:

- Überwachung von Füllständen in Prozess- und Lagertanks
- Anwendungen in der Wasser- und Abwassertechnik
- Biogasanlagen und Energieerzeugung
- Allgemeiner Anlagen- und Maschinenbau

<b>Typen</b>	330, 334
<b>Baulänge</b>	je nach Ausführung und Sichtlänge
<b>Druckstufen</b>	PN 3, PN 16, PN 40
<b>Werkstoffe</b>	Edelstahl 1.4571 (316Ti), Edelstahl 1.4404 (316L)
<b>Glasarten</b>	Borosilikatglas DIN 7081, Reflex- oder Transparentausführung
<b>Anschlussform</b>	Zum Ein- oder Aufschiessen
<b>Temperaturbereich</b>	-196 °C bis +400 °C (je nach Materialkombination)

#### Optionales Zubehör:

- Glimmerschutzscheiben
- PFA/FEP- oder Halar®-Beschichtung





# OVALE LÄNGS- SCHAUGLÄSER

TECHNISCHE DATEN

## 330/337/338



### Stabil, druckfest und langlebig

Unsere ovalen Längsschaugläser sind für höhere Druck- und Temperaturbereiche konzipiert. Die ovale Form sorgt für eine gleichmäßigere Druckverteilung und ermöglicht den Einsatz auch bei hohen Belastungen. Damit bieten sie eine langlebige und sichere Lösung für anspruchsvolle Prozesse, bei denen Zuverlässigkeit und Belastbarkeit entscheidend sind.

Mit hochwertigen Edelstahlrahmen und Gläsern wie Borosilikat-, Transparent oder Reflex ausgestattet, bieten sie eine langlebige Lösung für anspruchsvolle Anwendungen.

### Typische Einsatzbereiche:

- Füllstandkontrolle und Prozessbeobachtung
- Einsatz bei extremen Temperaturbedingungen
- Prozessüberwachung unter extremen Betriebsbedingungen

<b>Typen</b>	335, 336, 337, 338
<b>Baulänge</b>	je nach Ausführung und Sichtlänge
<b>Druckstufen</b>	von 3 - 25 bar je nach Typ
<b>Werkstoffe</b>	Edelstahl 1.4571 (316Ti), Edelstahl 1.4404 (316L), Sonderwerkstoffe auf Anfrage
<b>Glasarten</b>	Borosilikatglas DIN 7081, Reflex- oder Transparentausführung
<b>Anschlussform</b>	Zum Ein- oder Aufschweißen
<b>Temperaturbereich</b>	-196 °C bis +400 °C (je nach Materialkombination)

### Optionales Zubehör:

- Glimmerschutzscheiben
- PFA/FEP- oder Halar®-Beschichtung



Ihre  
Armaturen-  
Vielfalt  
online auf:  
[aci24.com](http://aci24.com)

14



**ACI**  
INDUSTRIEARMATUREN

Zum Video



15





## Mehr Funktionalität. Mehr Sicherheit. Mehr Komfort. Zubehör für Behälterschaugläser

Mit unserem umfangreichen Zubehörprogramm können Sie Ihre Behälterschaugläser optimal an den jeweiligen Einsatzbereich anpassen. Ob zusätzliche Sicherheit, verbesserte Sicht oder erhöhte Beständigkeit – wir bieten Ihnen passgenaue Lösungen, um Leistung und Lebensdauer Ihrer Armaturen zu maximieren.

### Ihre Vorteile:

- Höhere Betriebssicherheit
- Längere Lebensdauer der Schaugläser
- Anpassung an spezielle Prozessanforderungen
- Einfache Nachrüstung
- über 50 Dichtungsqualitäten

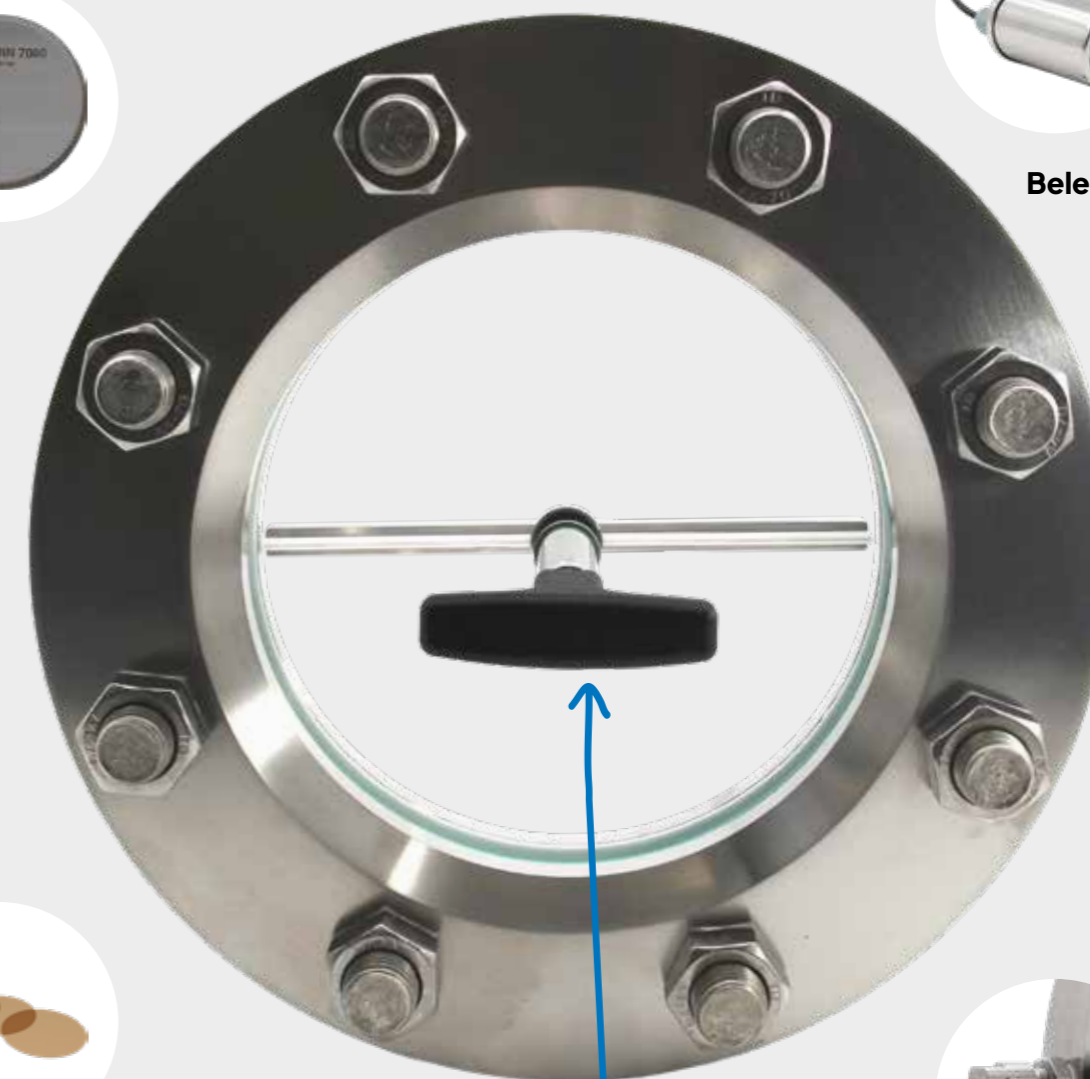
Für jede Anwendung die richtige Dichtung.

- **Halar® Beschichtung:** Bietet zusätzlichen Schutz gegen chemische Angriffe.
- **PFA/FEP Beschichtung:** bieten Schutz vor Angriff durch Chemikalien, sind Antihaftend und elektrisch isolierend
- **Glimmerschutzscheiben:** Schützen das Glas bei hoher Temperatur und aggressiven Medien
- **Beleuchtung:** Ermöglichen eine klare Sicht auf den Prozess, selbst bei schlechten Lichtverhältnissen.
- **Scheibenwischer:** Ideal für Anwendungen mit Partikelablagerungen, um eine klare Sicht zu gewährleisten.
- **Sprühvorrichtung:** Reinigt die Glasfläche gezielt mit Flüssigkeit und sorgt so für dauerhaft klare Sicht bei Verschmutzungen.
- **Doppelverglasung:** Erhöht die Sicherheit und verbessert die Isolierung bei hohen oder niedrigen Temperaturen.
- **Heizpatrone:** Verhindert Kondensat- oder Eisbildung und gewährleistet klare Sicht auch unter extremen Temperaturbedingungen.

Halar® Beschichtung  
PFA/FEP Beschichtung



Beleuchtung



Glimmerschutzscheiben



Sprühvorrichtung

Scheibenwischer

**Mit langjähriger Erfahrung, modernster Fertigungstechnik und einem engagierten Team begleiten wir Sie von der ersten Beratung bis zur erfolgreichen Inbetriebnahme. ACI – Ihr Partner für klare Sicht und maximale Betriebssicherheit.**

**Weil besondere Anforderungen starke Partner brauchen®.**

## **Qualität ist unser Standard – Sicherheit unsere Verpflichtung**

Seit der Gründung steht ACI Industriearmaturen für kompromisslose Qualität, präzise Fertigung und absolute Betriebssicherheit. Jede Armatur wird aus zertifizierten Materialien hergestellt, nach strengsten Normen geprüft und ist für den zuverlässigen Einsatz in anspruchsvollen Anwendungen konzipiert.

### **Unsere Zertifizierungen & Prüfungen:**

- DGRL 2014/68/EU (Modul H) – Europäische Druckgeräterichtlinie
- DIN EN ISO 9001:2015 – Zertifiziertes Qualitätsmanagementsystem







INDUSTRIEARMATUREN

**IHR ZERTIFIZIERTER PARTNER  
FÜR SICHERE UND PRÄZISE  
PROZESSBEOBACHTUNG.  
ENTWICKELT NACH HÖCHSTEN  
STANDARDS SEIT 2008 –  
WENN HÖCHSTE QUALITÄT  
UND ZUVERLÄSSIGKEIT  
ENTSCHEIDEND SIND.**

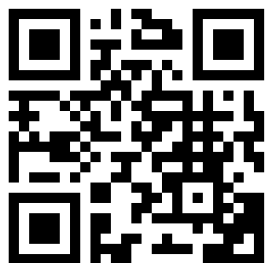
Die ACI Industriearmaturen GmbH steht seit 2008 für deutsche Ingenieurskunst in der Prozessbeobachtung. Als zertifizierter Hersteller nach DGRL 2014/68/EU und DIN EN ISO 9001:2015 haben wir uns auf die Entwicklung und Fertigung von Behälterschauglas- und Durchflussschauglas-Armaturen spezialisiert. Von der chemischen Industrie bis zur

Energieversorgung – unsere maßgeschneiderten Lösungen gewährleisten höchste Qualität und Sicherheit für Ihre anspruchsvollen Anwendungen. Profitieren Sie von unserer Expertise und unserem umfassenden Service.

Qualität ist dabei keine Option, sondern unser Standard: Sämtliche Komponenten fertigen wir ausschließlich aus zertifizierten Premiummaterialien, die speziell für drucktragende Systeme entwickelt wurden.

Diese kompromisslose Qualitätsstrategie, gepaart mit unseren Zertifizierungen nach DGRL 2014/68/EU und DIN EN ISO 9001:2015, garantiert Ihnen höchste Betriebssicherheit – auch unter anspruchsvollsten Bedingungen.

**ACI ist  
ISO 9001:2015  
zertifiziert.**



**ACI Industriearmaturen GmbH**

Königskamp 19  
52428 Jülich

+49 (0) 2461 916 34 00  
info@aci24.com  
www.aci24.com

